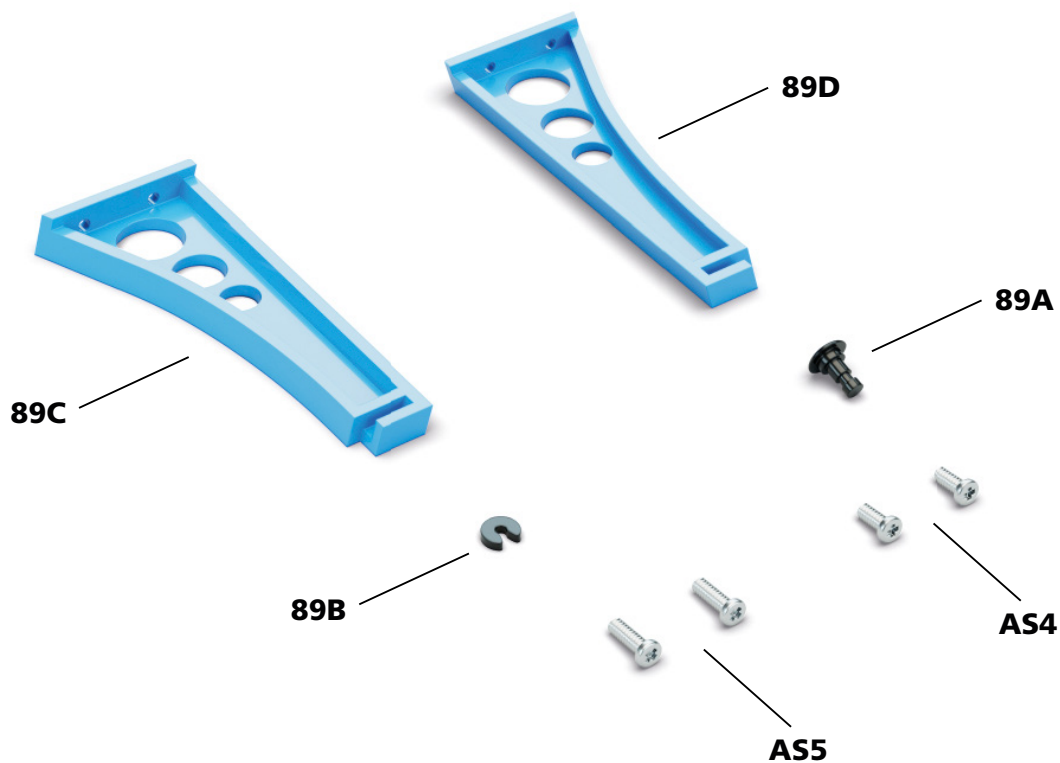


Het bouwen van de 'Raket naar de Maan'-jeep: stap voor stap

In deze handleiding monteert u stap voor stap de voetsteun en de steunen voor het dashboard.

HET INTERIEUR



Geleverde onderdelen

ref.	naam	aantal
89A	voetsteun	1
89B	borgring	1
89C	rechtersteun voor het dashboard	1
89D	linkersteun voor het dashboard	1
AS4	schroef	2
AS5	schroef	2

★ Tip van de modelbouwer ★

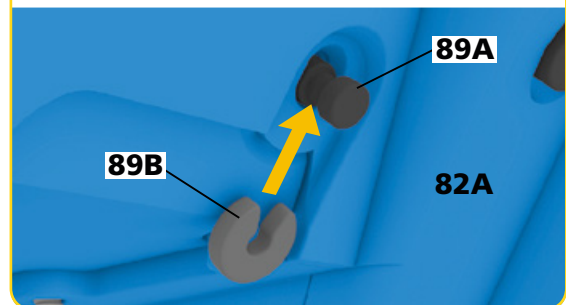
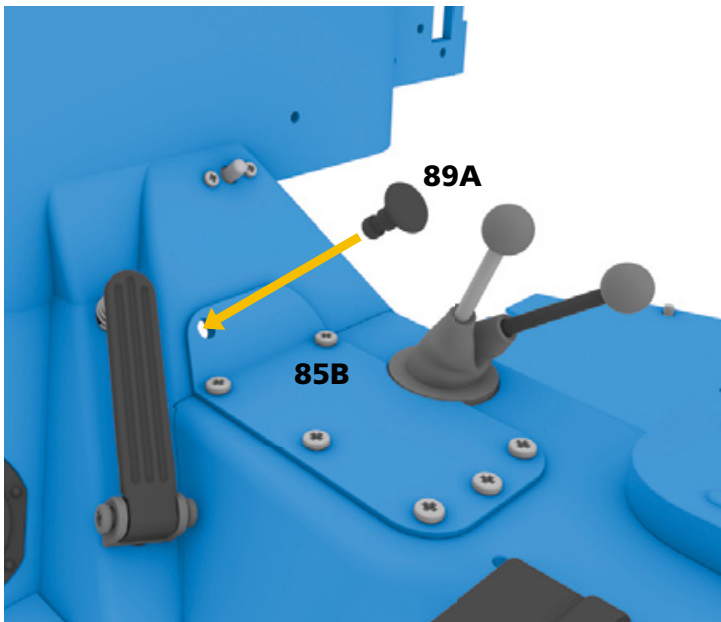
Bewaar alle schroeven die u ontvangt in hun respectievelijke zakjes totdat u ze nodig hebt tijdens de montage. Zo kunt u fouten vermijden.

Montage nummer 89

STAP 1

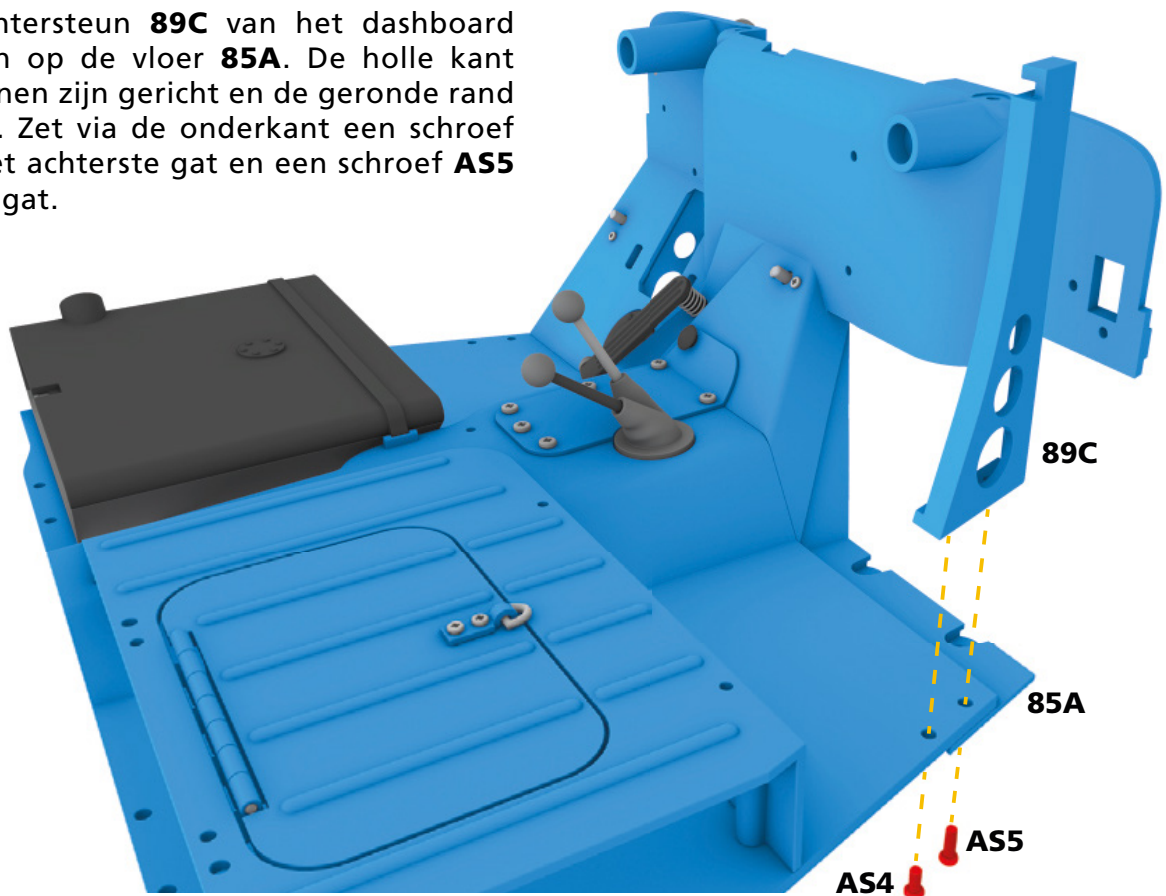
Steek de steel van de voetsteun **89A** in het gat in het deksel van de cardantunnel **85B**.

Via de achterkant van het schutbord **82A** maakt u de voetsteun **89A** vast door de borgring **89B** over de uitsparing in de steel ervan aan te brengen.

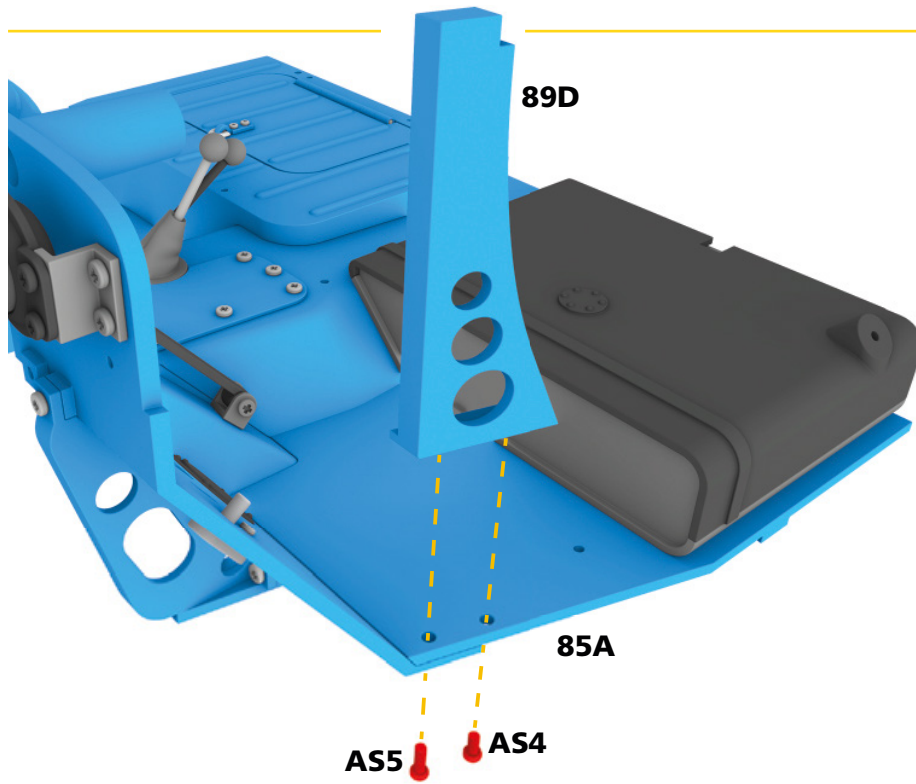


STAP 2

Plaats de rechtersteun **89C** van het dashboard rechts vooraan op de vloer **85A**. De holle kant moet naar binnen zijn gericht en de geronde rand naar achteren. Zet via de onderkant een schroef **AS4** vast in het achterste gat en een schroef **AS5** in het voorste gat.



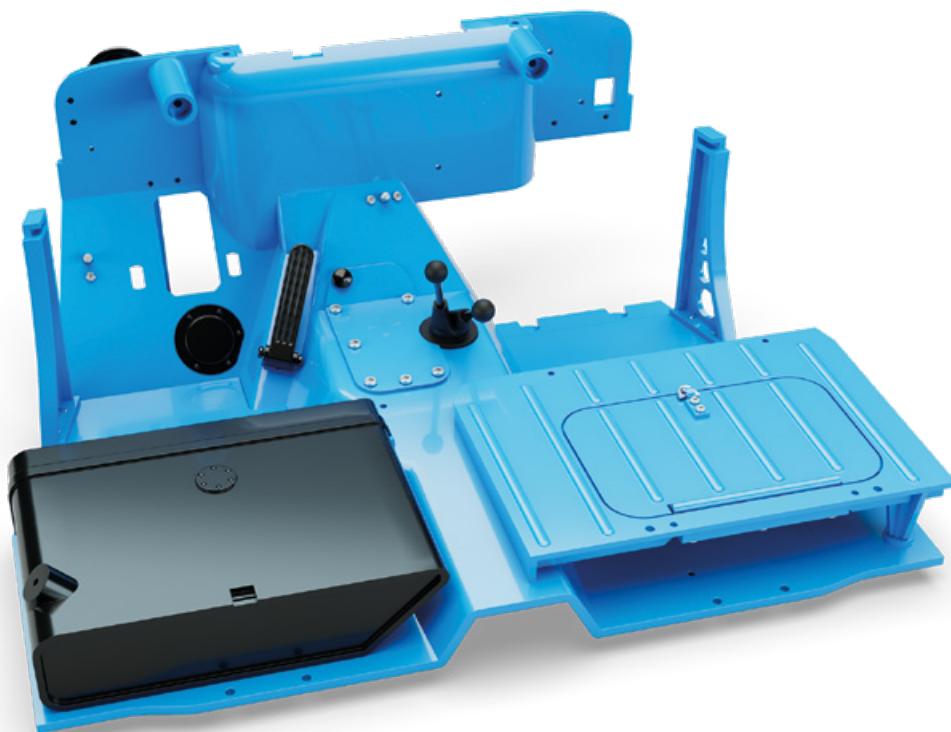
Montage nummer 89



STAP 3

Plaats de linkersteun **89D** van het dashboard links vooran op de vloer **85A**. De holle kant moet naar binnen zijn gericht en de gebogen zijde naar achteren. Zet via de onderkant een schroef **AS4** vast in het achterste gat en een schroef **AS5** in het voorste gat.

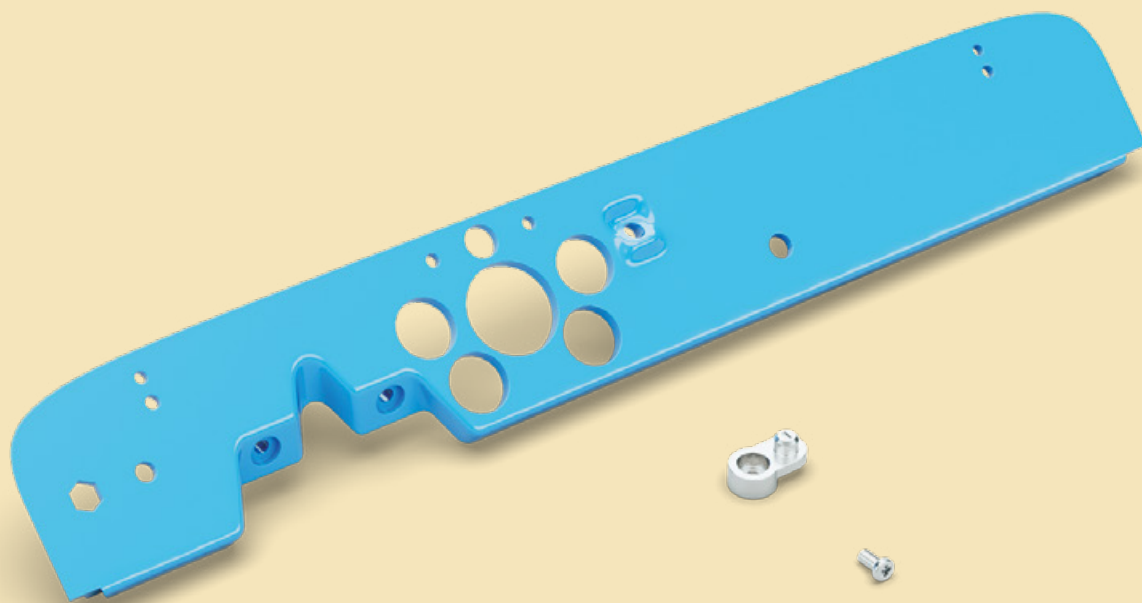
RESULTAAT VAN MONTAGE NUMMER 89



Uw volgende nummer

Bij nummer 90 ontvangt u het paneel van het dashboard.

HET INTERIEUR



RESULTAAT VAN MONTAGE